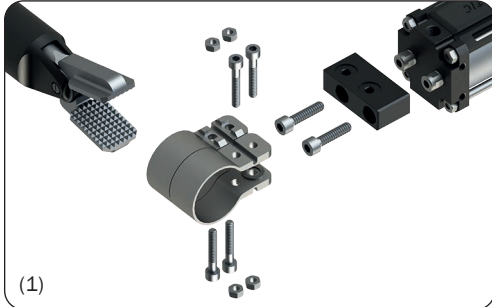


Cilindro guiado de vástagos gemelos

- Accionamiento de doble efecto.
- Diámetro: 40mm.
- Carrera: 30mm o 50mm.
- Diferentes accesorios de fijación (1).
- Sensores magnéticos opcionales (2).
- Grasa alimenticia FDA-H1.

Guided cylinder with twin rods

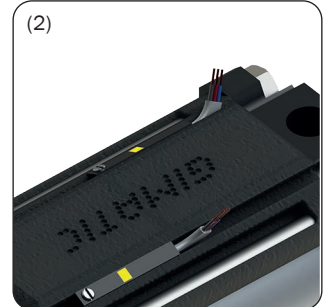
- Double acting.
- Piston bore: 40mm.
- Stroke: 30mm or 50mm.
- Several mounting accessories (1).
- Optional magnetic sensors (2).
- FDA-H1 food-grade grease.



(1)



(1)



(2)



**OFB40-A30A
OFB40-A50A**



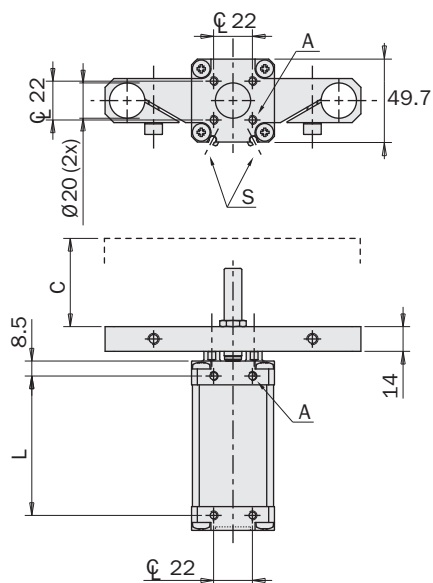
**OFB40-B30B
OFB40-B50B**



**OFB40-C30C
OFB40-C50C**

	OFB40-A30A	OFB40-A50A	OFB40-B30B	OFB40-B50B	OFB40-C30C	OFB40-C50C
Fluido Medium	Aire comprimido conforme norma ISO 8573-1:2010 [7:4:4] Compressed air in compliance with ISO 8573-1:2010 [7:4:4]					
Presión de utilización Pressure range	2 ÷ 8 bar					
Temperatura de utilización Temperature range	5° ÷ 60 °C.					
Diámetro Piston bore	Ø40 mm					
Fuerza de cierre a 6 bar Retraction force at 6 bar	660 N					
Fuerza de apertura a 6 bar Extension force at 6 bar	754 N					
Recorrido Stroke	30 mm	50 mm	30 mm	50 mm	30 mm	50 mm
Consumo de aire por ciclo Cycle air consumption	71 cm ³	118 cm ³	71 cm ³	118 cm ³	71 cm ³	118 cm ³
Peso Weight	475 g	520 g	395 g	445 g	405 g	455 g

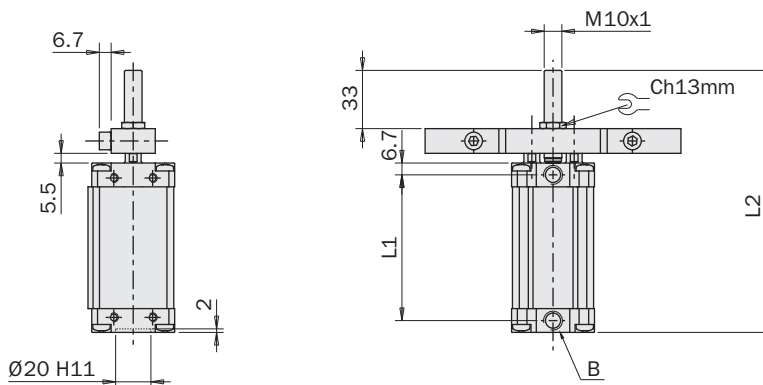
Dimensiones (mm)
Dimensions (mm)



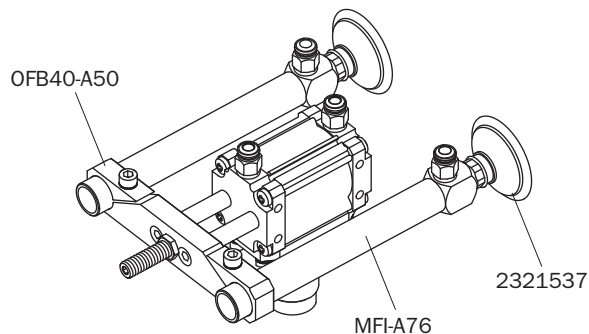
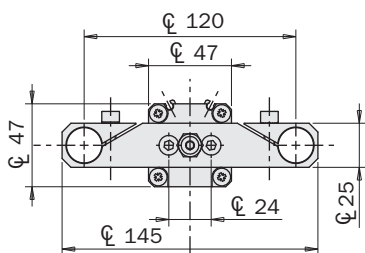
- A** Orificios de fijación
Fastening holes
- B** Conexión para rácor de aire
Air connection port
- C** Recorrido
Stroke
- S** Ranura para sensor magnético
Magnetic sensor slot

	OFB40-A30A	OFB40-A50A
A	M5x10	M5x10
B	1/8	1/8
C	30	50
L	59	79
L1	62.6	82.6
L2	128.5	148.5

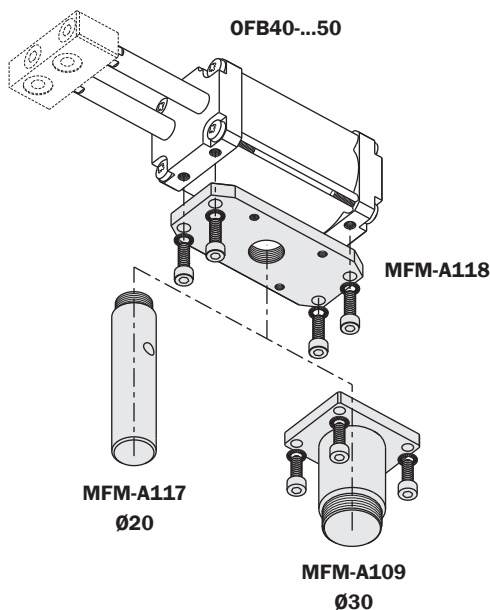
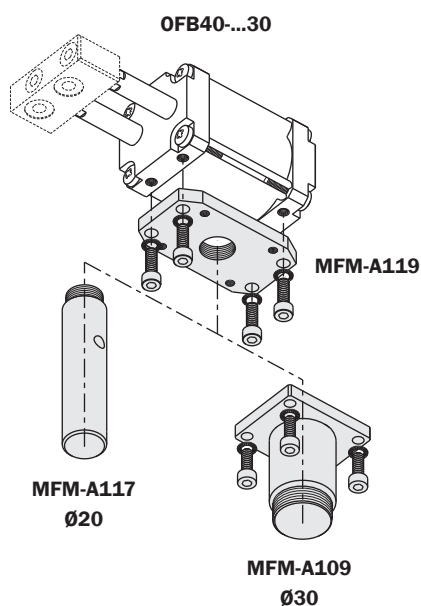
FIRST ANGLE PROJECTION



Ejemplo de aplicación
Application examples



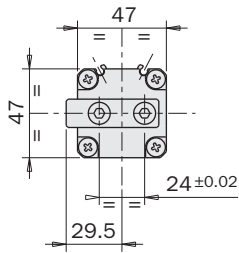
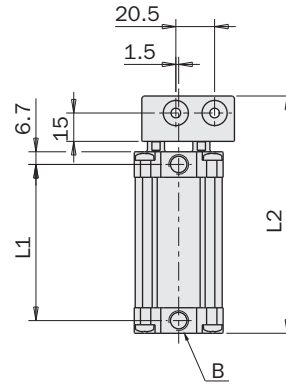
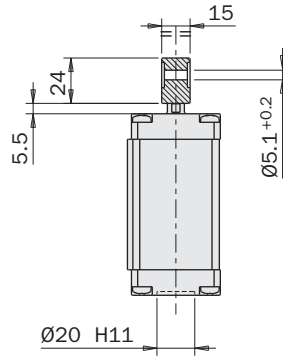
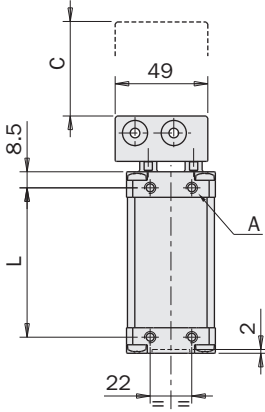
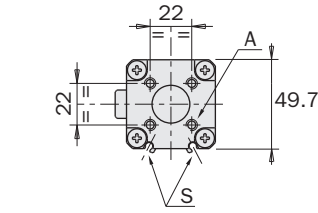
Fijación del cilindro
Cylinder mounting



Dimensiones (mm)
Dimensions (mm)

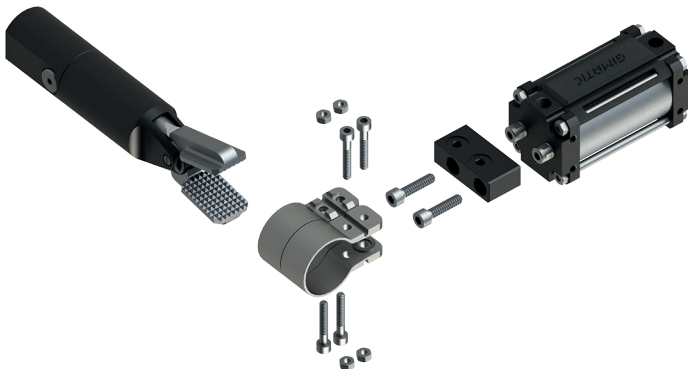
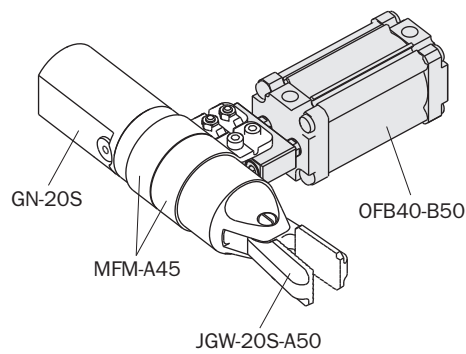
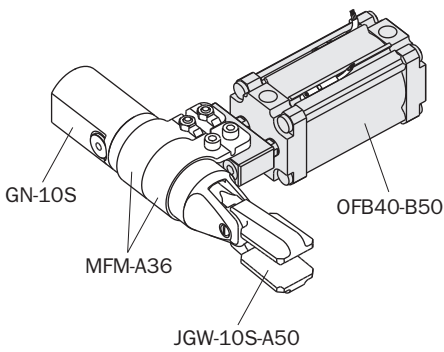
	OFB40-B30B	OFB40-B50B
A	M5x10	M5x10
B	1/8	1/8
C	30	50
L	59	79
L1	62.6	82.6
L2	105.5	125.5

FIRST ANGLE PROJECTION

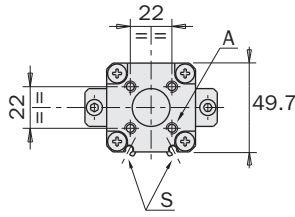


- A** Orificios de fijación
Fastening holes
- B** Conexión para rácor de aire
Air connection port
- C** Recorrido
Stroke
- S** Ranura para sensor magnético
Magnetic sensor slot

Ejemplo de aplicación
Application examples

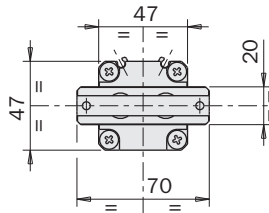
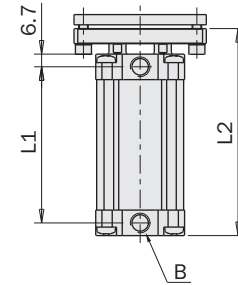
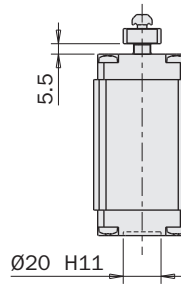
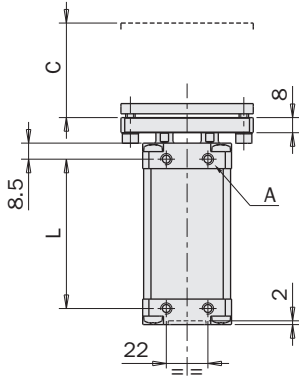


Dimensiones (mm)
Dimensions (mm)



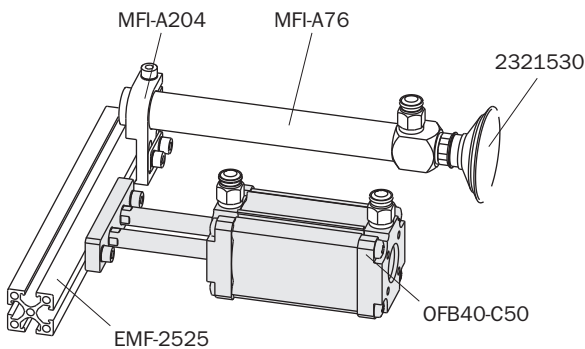
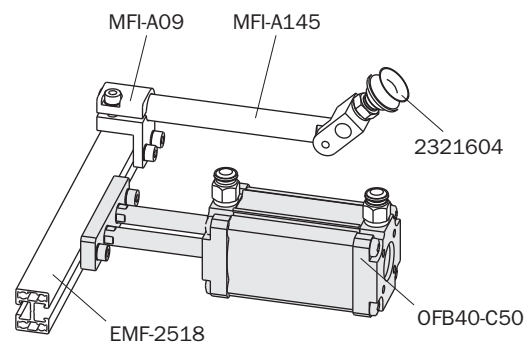
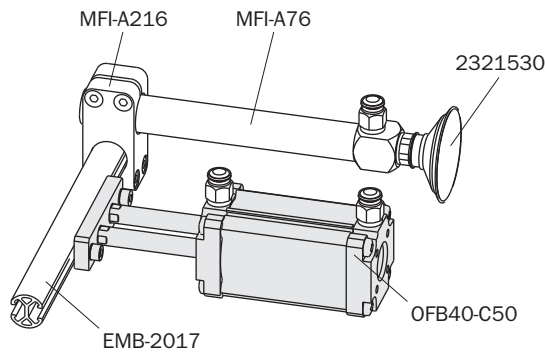
	OFB40-C30C	OFB40-C50C
A	M5x10	M5x10
B	1/8	1/8
C	30	50
L	59	79
L1	62.6	82.6
L2	89.5	109.5

FIRST ANGLE PROJECTION



- A** Orificios de fijación
Fastening holes
- B** Conexión para rácor de aire
Air connection port
- C** Recorrido
Stroke
- S** Ranura para sensor magnético
Magnetic sensor slot

Ejemplo de aplicación
Application examples



01/2024

Unidades Rotatorias
Rotary Units

Cambiador de Herramienta
Quick Changer

Perfiles y Bridas
Profiles and Brackets

Pinzas
Grippers

Actuadores Lineales
Linear Actuators

Suspensiones
Suspensions

Cortadoras
Nippers

Kit-Robot
Robot Kit

Opciones
Options

Sensores
Sensors